



SBD

HepcoMotion®

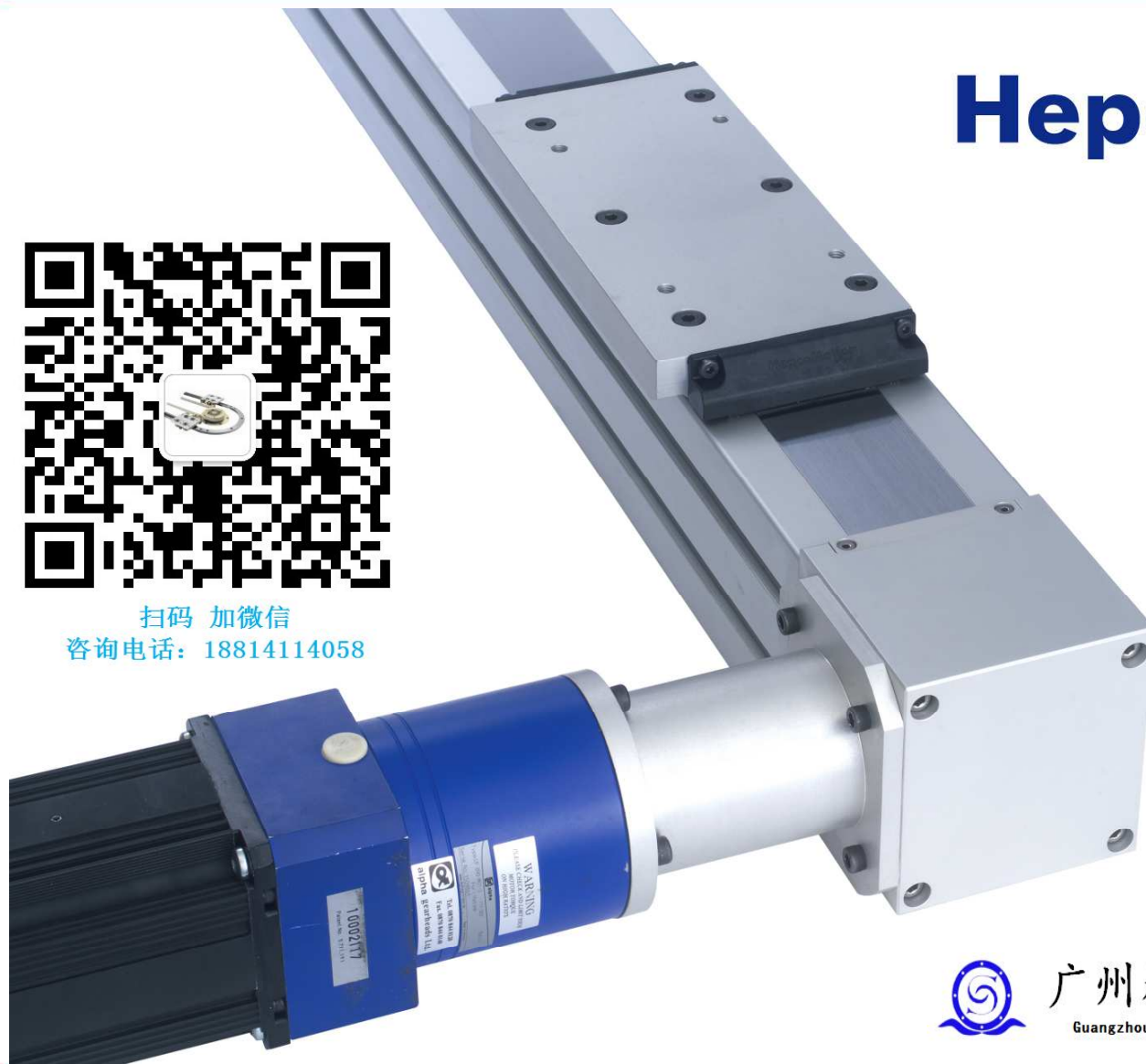
SBD

密闭式皮带传动器



扫码 加微信

咨询电话: 18814114058



广州权硕机电设备有限公司

Guangzhou Pegatron mechanical & electrical equipment Co., LTD



SBD

密闭式皮带传动器

- 密闭式皮带传动模块单元。
- 可提供 3 种尺寸。
- 基于 Hepco 的 LBG 重载箱式直线滚珠导轨。
- 封装在阳极氧化铝横梁中。
- 通过不锈钢盖条密封。
- 还可提供耐腐蚀和洁净室版本。



SBD

不锈钢盖

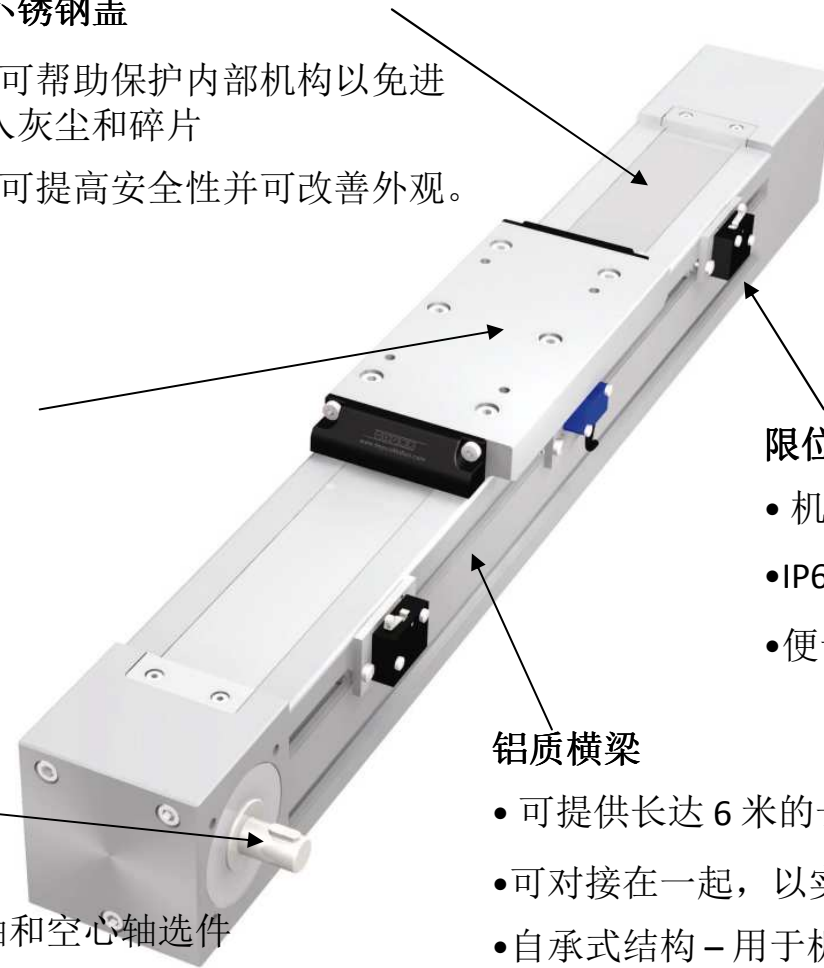
- 可帮助保护内部机构以免进入灰尘和碎片
- 可提高安全性并可改善外观。

可拆卸式承载滑板

- 便于拆卸以便定制
- 螺纹孔安装组件
- 直接固定多轴托架

传动轴

- 随附配合键
- 右侧轴、左侧轴、双侧轴和空心轴选件
- 提供电机连接套件



限位开关和托架

- 机械式和感应式版本
- IP67 等级
- 便于调节

铝质横梁

- 可提供长达 6 米的长度
- 可对接在一起，以实现更长的长度
- 自承式结构 – 用于机械结构中
- 6 个与 Hepco MCS 和其他型材兼容的 T 型槽



SBD

传动端

- 紧凑式模块化设计
- 集成式主动皮带轮和输入轴
- 预制螺纹孔可供客户安装电机

高精度直线滚珠导轨

- 静态负载能力为 855 千牛
- 动态负载能力为 52 千牛
- 速度高达 4 米/秒

内部缓冲器

- 两端均有行程末端保护

简单的皮带调节

- 调节起来快捷方便
- 可从外部操作

电机与变速箱连接

- 管状法兰直接连接到传动端
- 紧凑型电机支座
- 与大部分类型的联轴器和电机兼容

传动皮带

- 高强度钢芯皮带
- 零间隙
- 驱动力高达 3300 牛





SBD

数据和尺寸

SBD 可提供 3 种尺寸：

- 15-60 – **全新!**
- 20-80
- 30-100

- 第一个数字用于描述滚珠导轨的尺寸。
- 第二个数字用于描述单元模压宽度。





SBD

数据和尺寸

- 将以 60 毫米 (SBD15-60 和 20-80) 和 80 毫米 (SBD30-100) 为增量提供不同尺寸的 SBD 单元。
- 单体最大长度为 6000 毫米。
- 可由多个单体组成更长的单元。
- 最长约为 16 米。

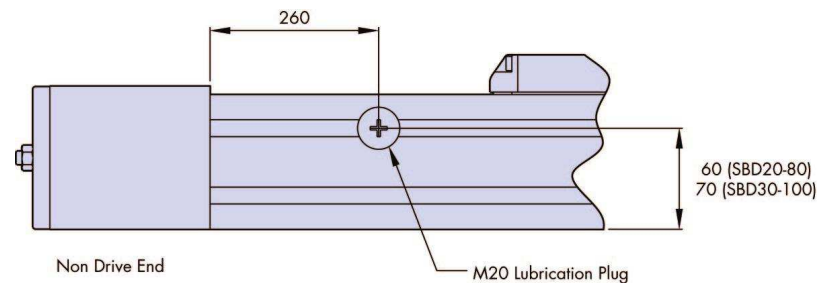




SBD

数据和尺寸

- 通过横梁侧面的检修点对滚珠导轨承载滑块进行再润滑。
- 润滑时间间隔取决于行程长度、速度和负载。
- 有关进一步详细信息，请与 **Hepco** 的技术部门联系。

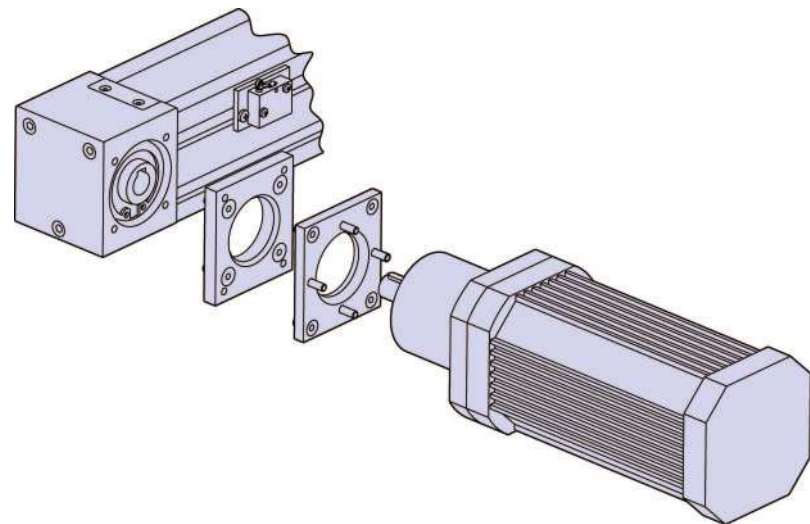
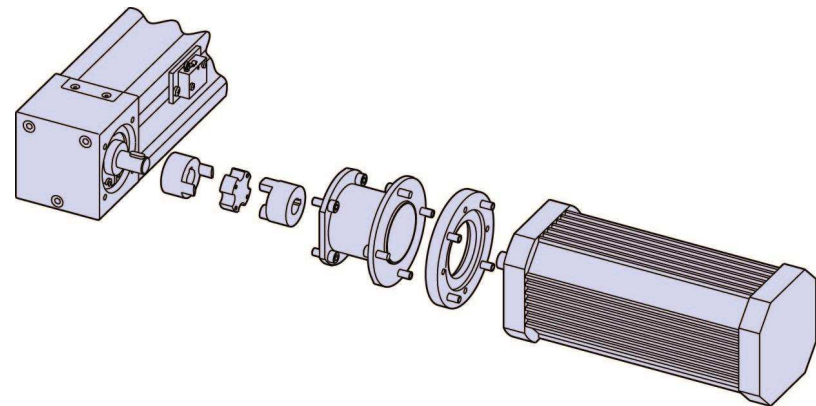




SBD

传动连接

- SBD 可以随附量身定制的电机或变速箱。
- 提供多种连接套件以适合客户的电机和变速箱。
- 还可提供中空轴装置。



洁净室版本

- 设计用于满足数量日益增多的洁净生产流程。
- 真空抽提可最大限度减少颗粒排放。
- 通过了弗劳恩霍夫研究所 (Fraunhofer Institute) 的 3 级认证。



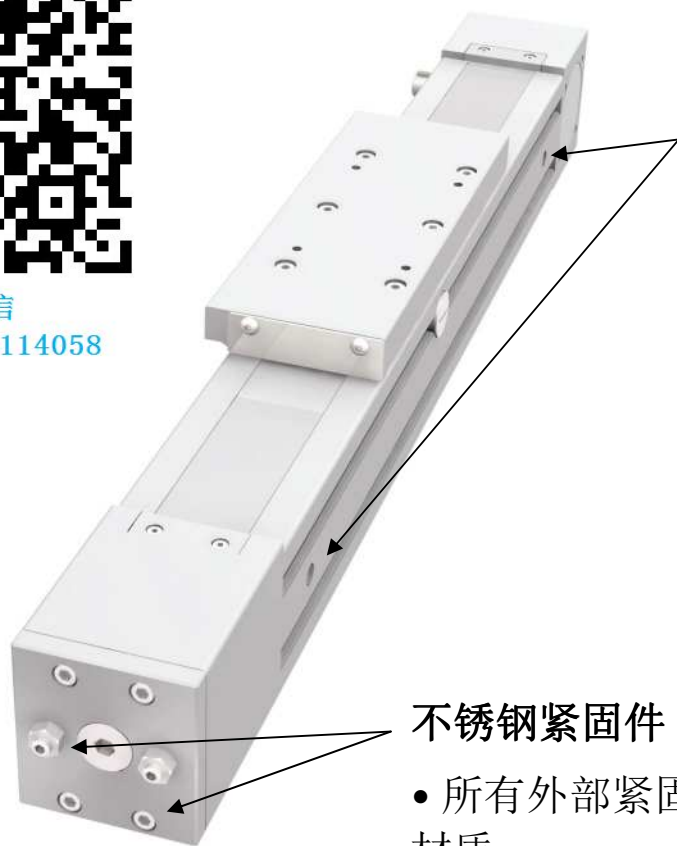


SBD



扫码 加微信
咨询电话: 18814114058

洁净室版本



真空连接

- 螺纹真空连接孔
- 可随附安装真空连接器。
- 可根据要求移动或拆除。

不锈钢紧固件

- 所有外部紧固件均采用不锈钢材质。



长承载滑座版本

- 可提供 15-60、20-80 和 30-100 三种尺寸。
- 洁净室和标准版本。
- 承载滑座包含两个 LBG 承载滑块。
- 大大提高了负载能力 – 尤其是在 L1、M 和 Mv 方向。

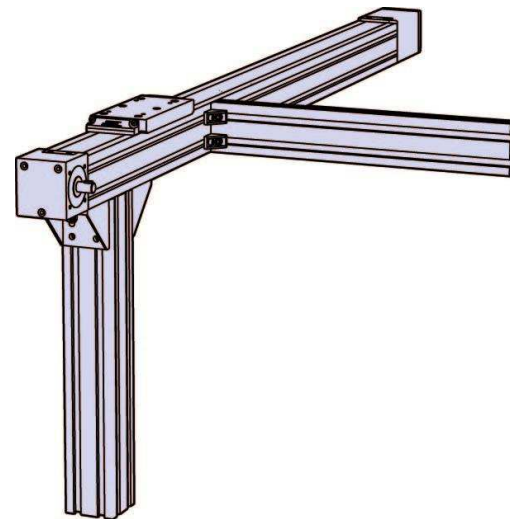
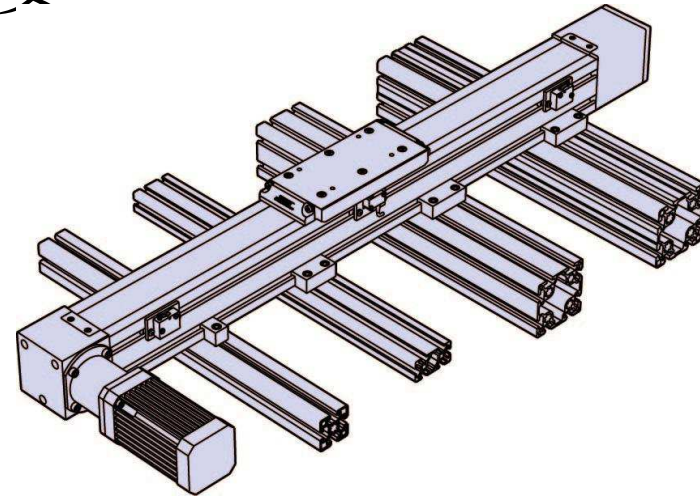




SBD

轴连接

- 借助 SBD 的设计，可在 Hepco MCS 框架上方方便地构建多轴系统。
- 可提供标准系列的 SBD 固定夹，并与 Hepco MCS 系统兼容。

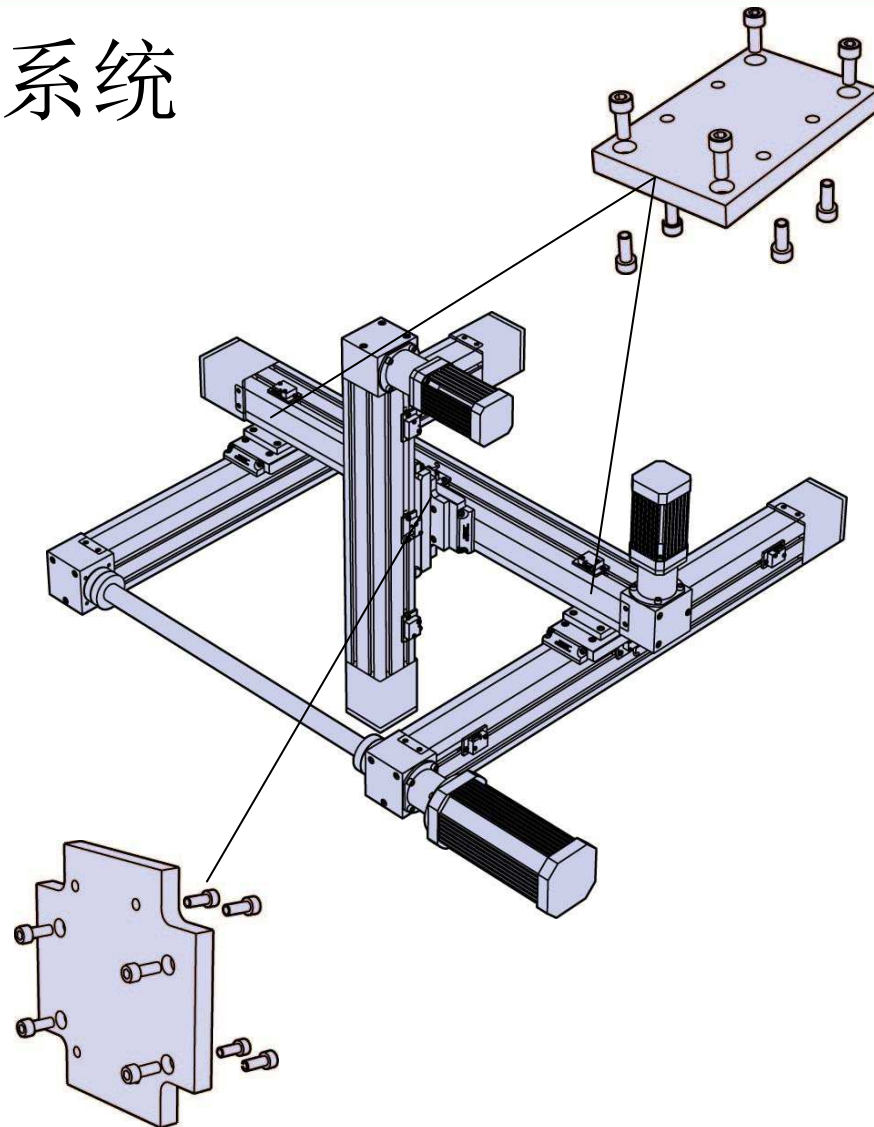




SBD

多轴系统

- 可将多个单元接合在一起，构建 X-Y 和 X-Y-Z 系统。
- 可提供连接板以适合大多数轴间配置。
- **Hepco** 的技术部门可提供针对多轴系统的设计帮助。





SBD

负载和使用寿命

SBD Unit					
SBD20-80	21200N nominal 1813N @ 10 000km	21200N nominal 1813N @ 10 000km	189Nm nominal 16.2Nm @ 10 000km	175Nm nominal 14.9Nm @ 10 000km	175Nm nominal 14.9Nm @ 10 000km
SBD30-100	52100N nominal 4455N @ 10 000km	52100N nominal 4455N @ 10 000km	639Nm nominal 54Nm @ 10 000km	755Nm nominal 64Nm @ 10 000km	755Nm nominal 64Nm @ 10 000km
SBD15-60	8500N nominal (13600N) 726 @ 10 000km	8500N nominal (13600N) 726N @ 10 000km	52Nm nominal (82Nm) 4.4Nm @ 10 000km	41Nm nominal (350Nm) 3.5Nm @ 10 000km	41Nm nominal (350Nm) 3.5Nm @ 10 000km

- SBD 的标称负载能力基于 LBG 动态负载数字。
- 这些数字还包括对应于 10,000 公里的典型负载。



SBD

应用示例

- 应用包括将 SBD 安装到 MCS 以及螺旋千斤顶上。
- X-Z 系统，SBD 单元并行安装在两个轴上。
- 可供博物馆/画廊扫描大幅画作使用的扫描应用。





SBD





SBD





SBD

应用示例

- 用于钢材切割应用中的 SBD 30-100。
- 随着钢板脱离卷轴对其进行切割。
- 该单元用于移动切割圆盘的位置，以改变切割宽度。





SBD





SBD





SBD





SBD

应用示例

- SBD 20-80 单元与 MCS 框架配合使用。
- 2 个并行 X 和 Y 轴系统提供打开和关闭高压储罐所需的运动。





SBD





SBD

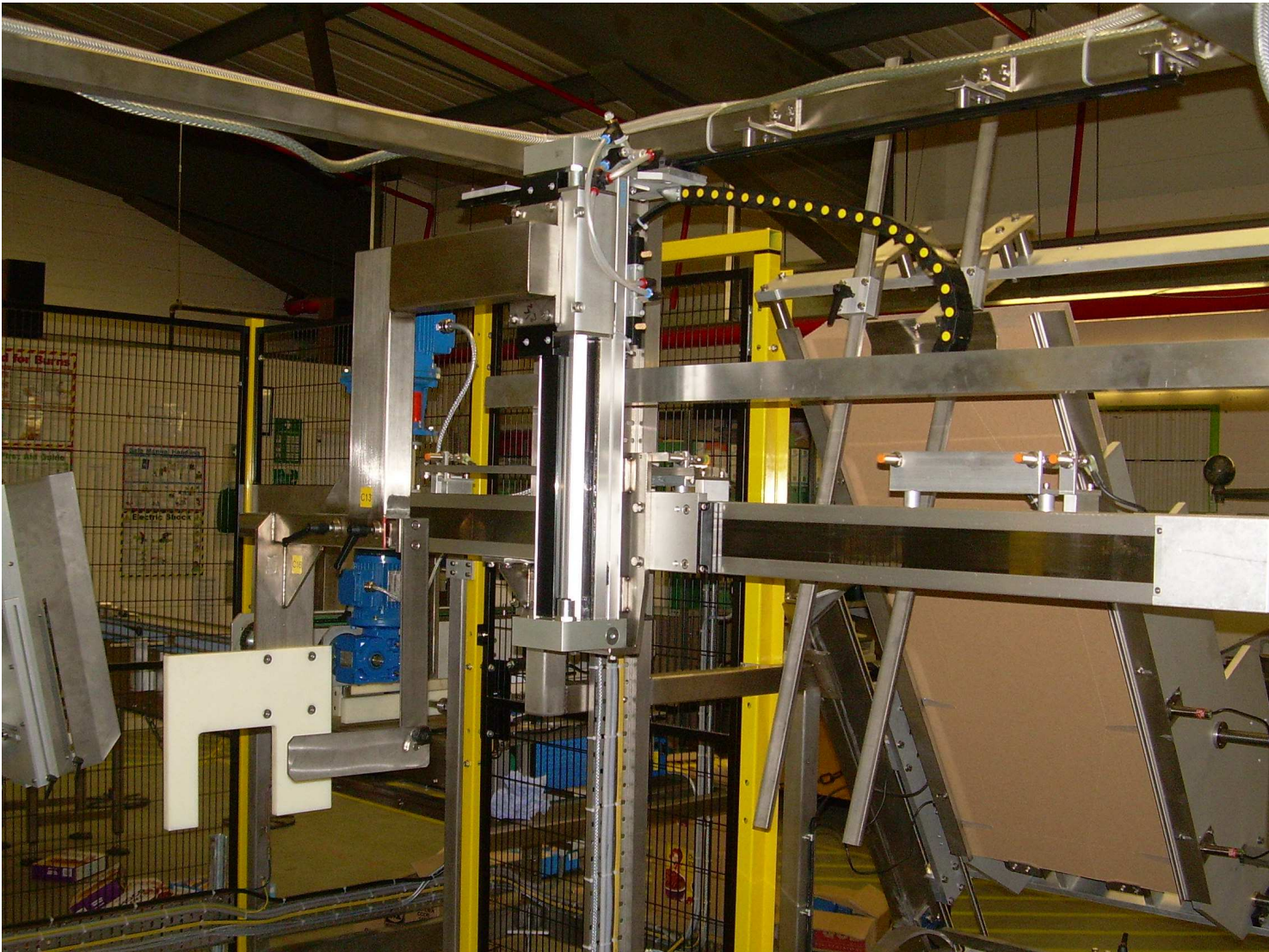
应用示例

- 用于包装应用中的 SBD 30-100。
- 气压缸安装到 Z 轴的承载滑座上。
- 用于将包装橙汁的纸板箱装载到包装机上的推送应用。





SBD

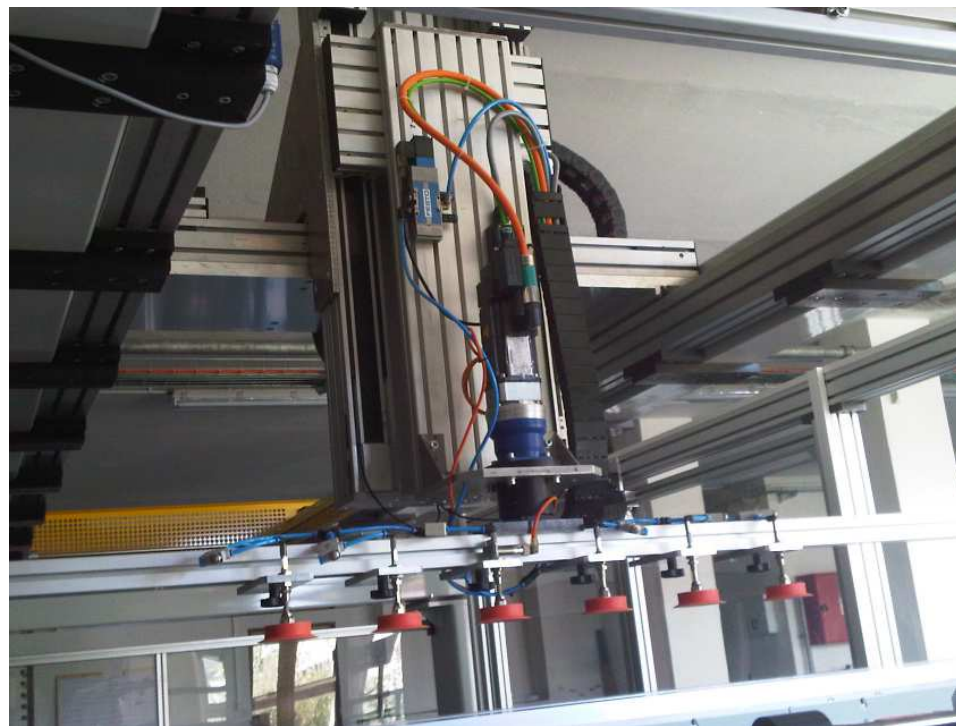




SBD

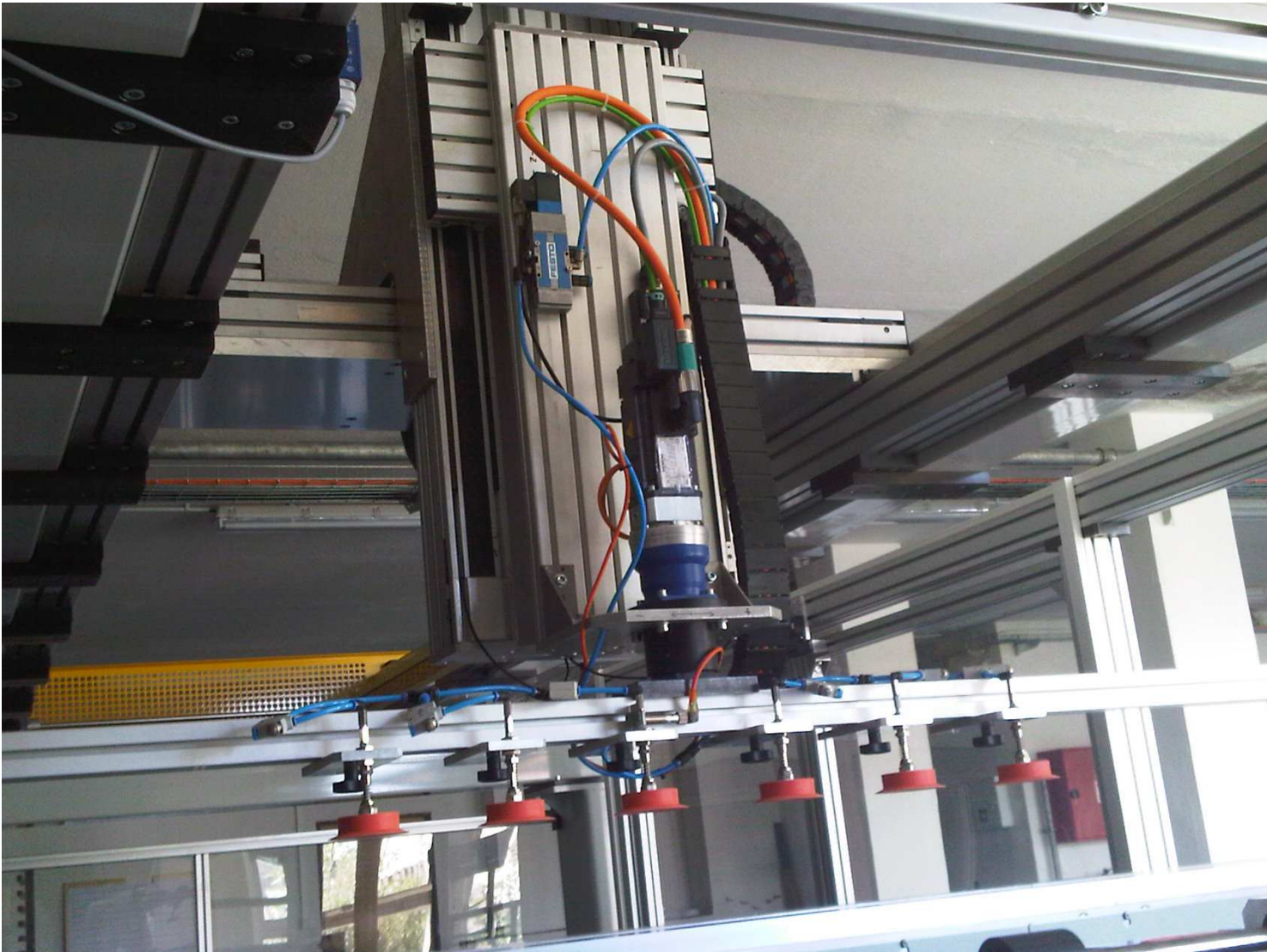
应用示例

- 用于拾取和放置太阳能电池板的 SBD 30-100
- 用于 X/Y/Z 应用的优秀示例。



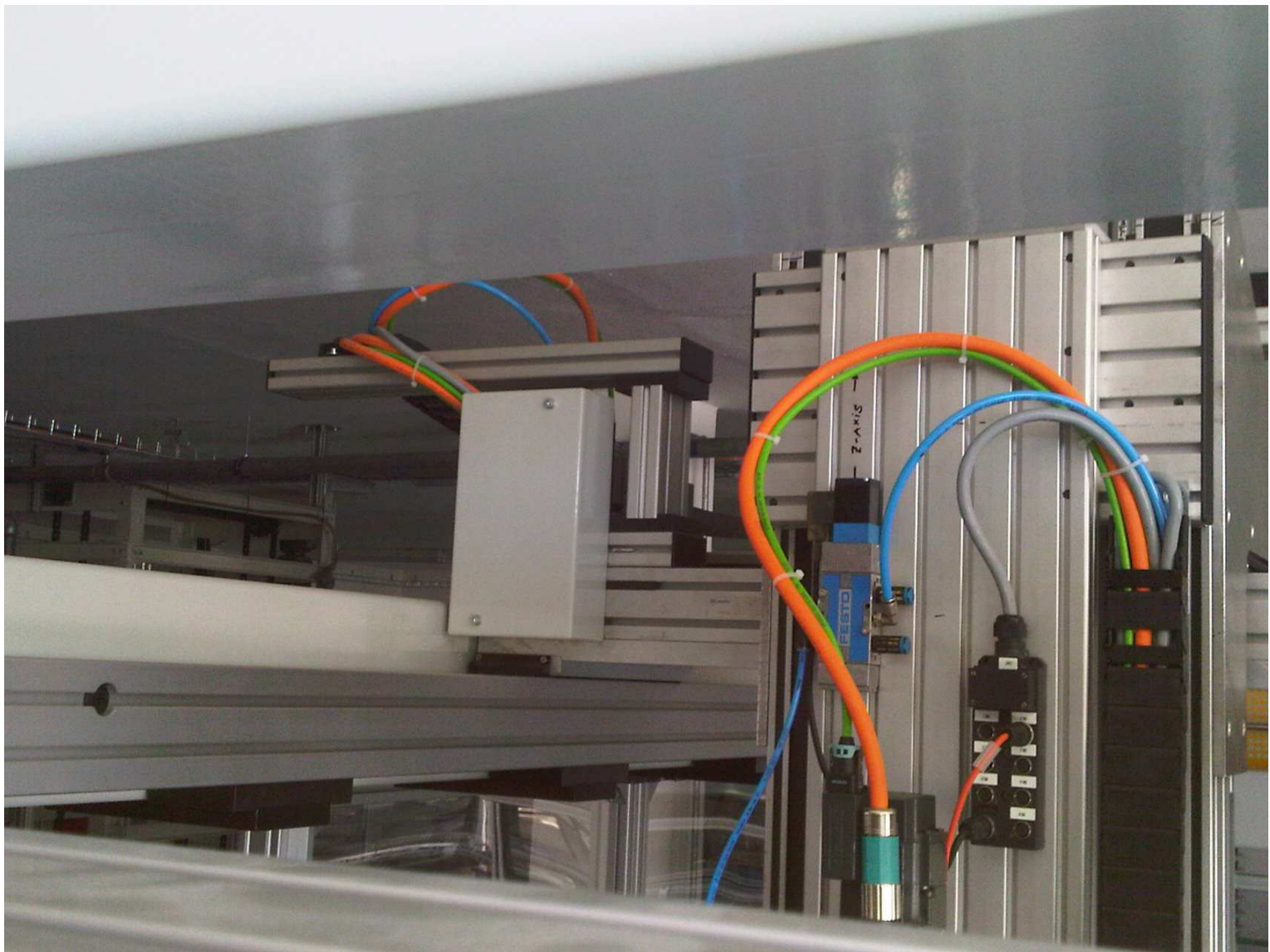


SBD





SBD





SBD





SBD

应用示例

- 用于搬运和黏合木板的 SBD 20-80 单元。
- 通过传动轴并行连接。
- 与 Hepco MCS 配合，用作机器框架。



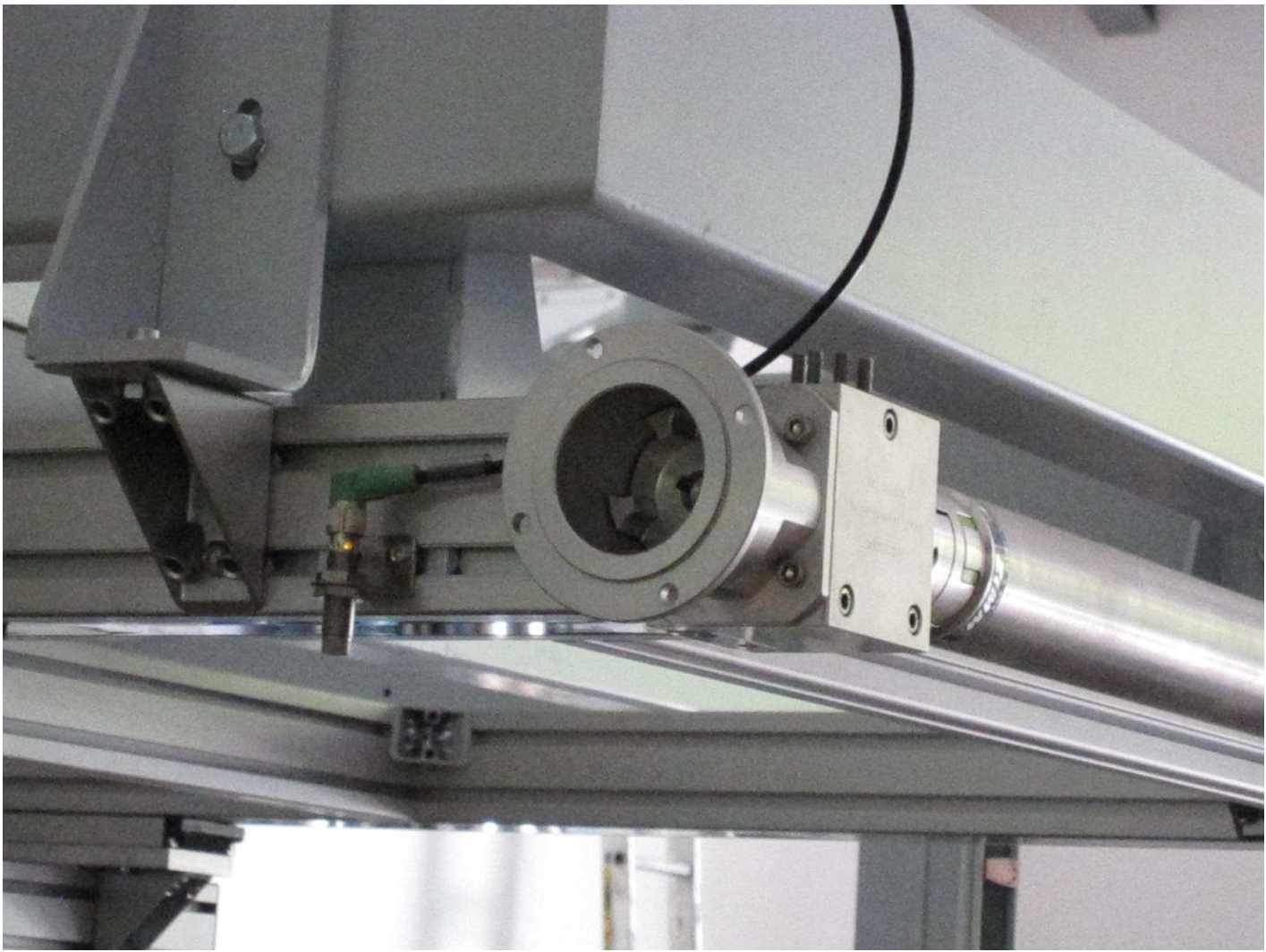


SBD





SBD





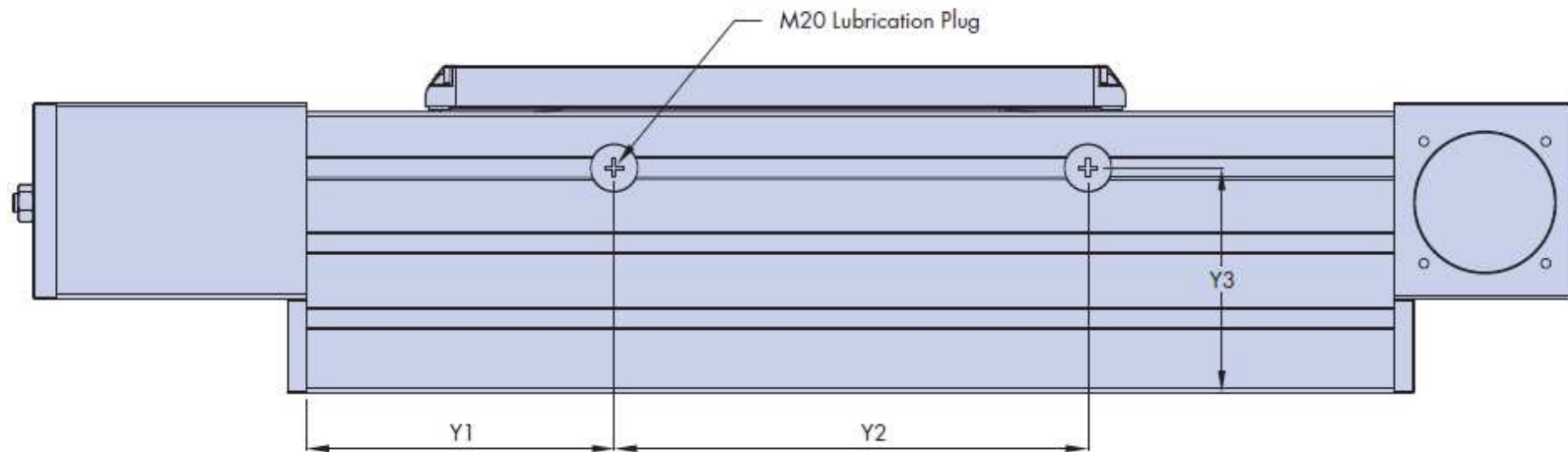
SBD





SBD

SBD 30-100 XL





SBD

SBD 30-100XL

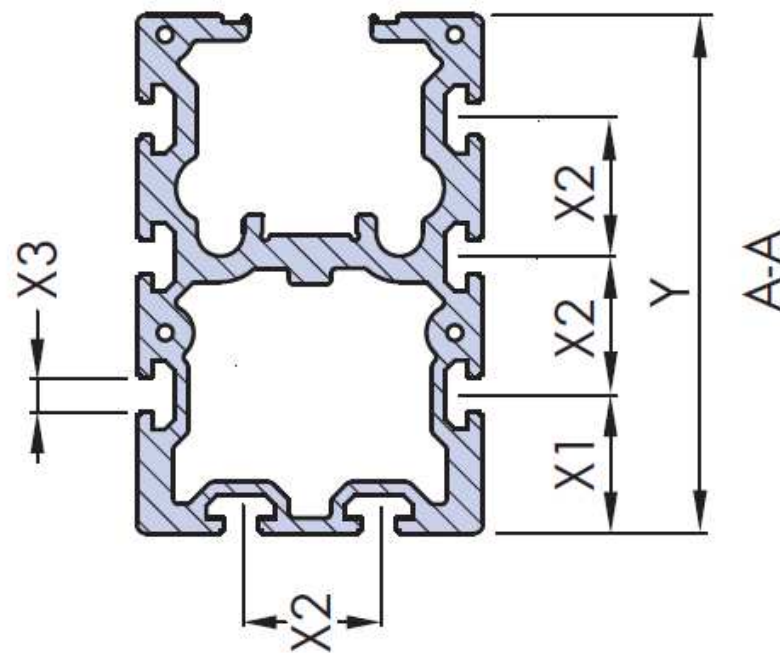
- 最初专为韩国市场开发。
- SBD30-100XL 单元设计用于要求横梁刚度高于标准 SBD30-100 单元的应用。
- 对于高负载和大跨度系统很有帮助。
- 可使该单元的横梁成为整体构件。
- 除横梁外，这些单元与 SBD30-100 单元相同。



SBD

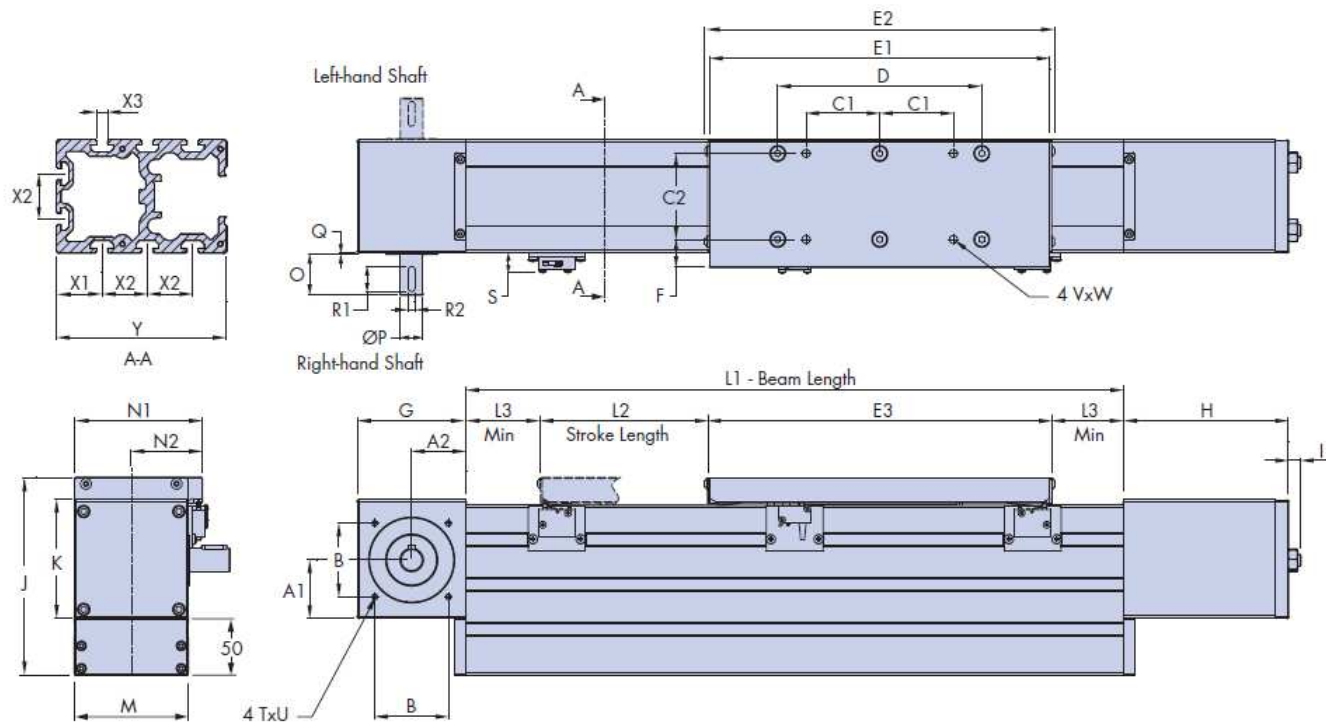
SBD 30-100XL

- 承受一个 L1 弯曲负载时，SBD30-100XL 横梁的刚度比 SBD30-100 横梁高出 104%。
- 承受一个 L2 弯曲负载时，高出 68%
- 横梁重量仅增加了 16%，便实现了这一能力。





SBD



SBD Unit	A1	A2	B	C1	C2	D	E1	E2	E3	F	G	H	I	J	K	L1 (min)	L2 Nominal stroke	L3 (min)
SBD30-100XL	51.6	48	65	65	76	180	300	309	303	24.5	96	145.5	13	173.5	105	580	L1-365	31

SBD Unit	M	N1	N2	O	P	Q	R1	R2	S	TxU	VxW	X1	X2	X3	Y
SBD30-100XL	100	112	62.5	36	20	1	22	6	17	M6x15	M8x9.5	40	40	10	150



SBD

SBD 30-100XL

- 将以 80 毫米为增量提供不同尺寸的单元，单体最长为 6000 毫米。
- 端盒与标准 SBD 30-100 相同。
- 可提供左侧轴、右侧轴和中空轴配置。
- 可提供标准、洁净室和长承载滑座版本。



SBD

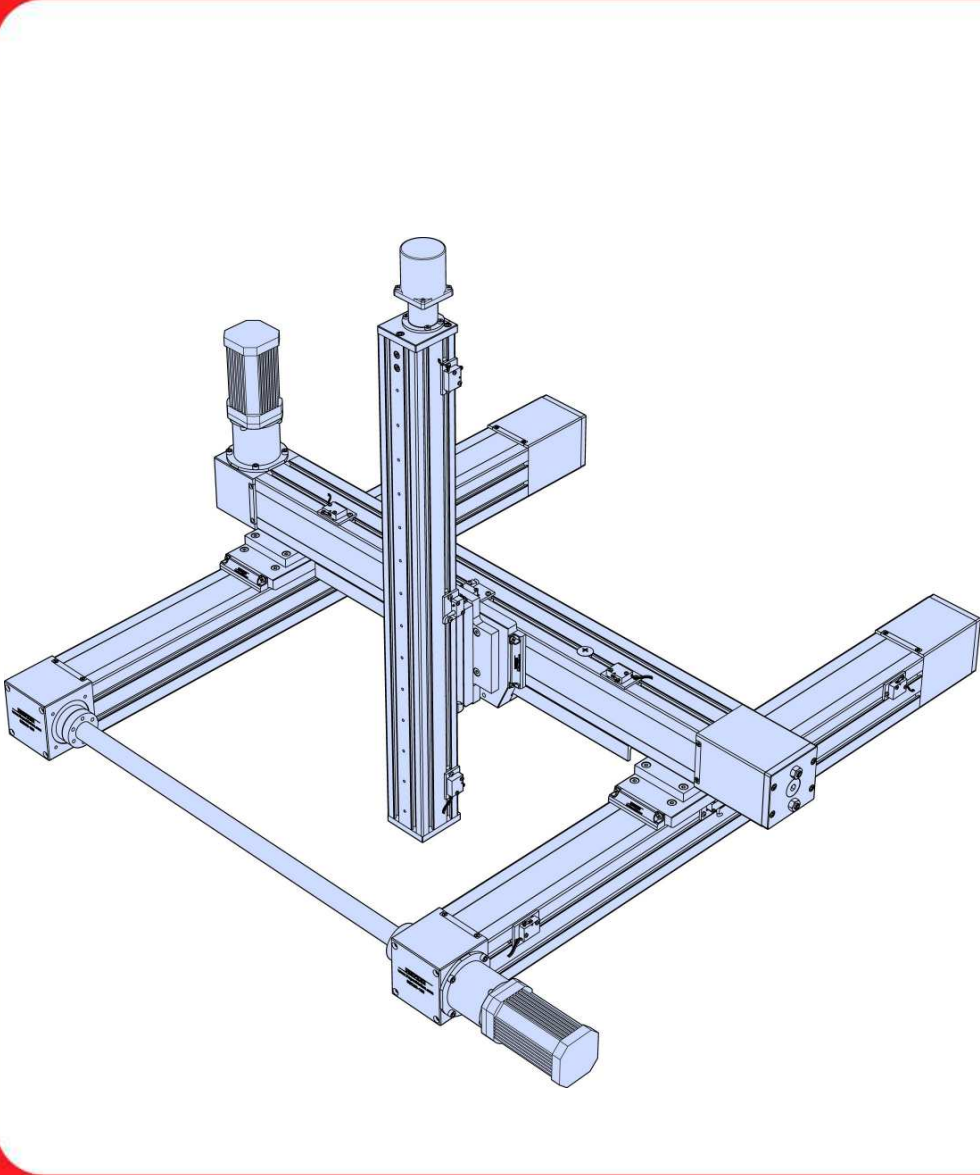
SBD 弯矩负载单元

- SBD 单元可与 BWC Utilitrak“U”型滑道和辊轴系统组合，以提高 M_s （滚转）刚度和负载能力。
- 刚性提高了 3 倍以上。
- M_s 负载能力也得到了提高。
- 这种简单地解决方案需要几种新型零件（承载滑板）。



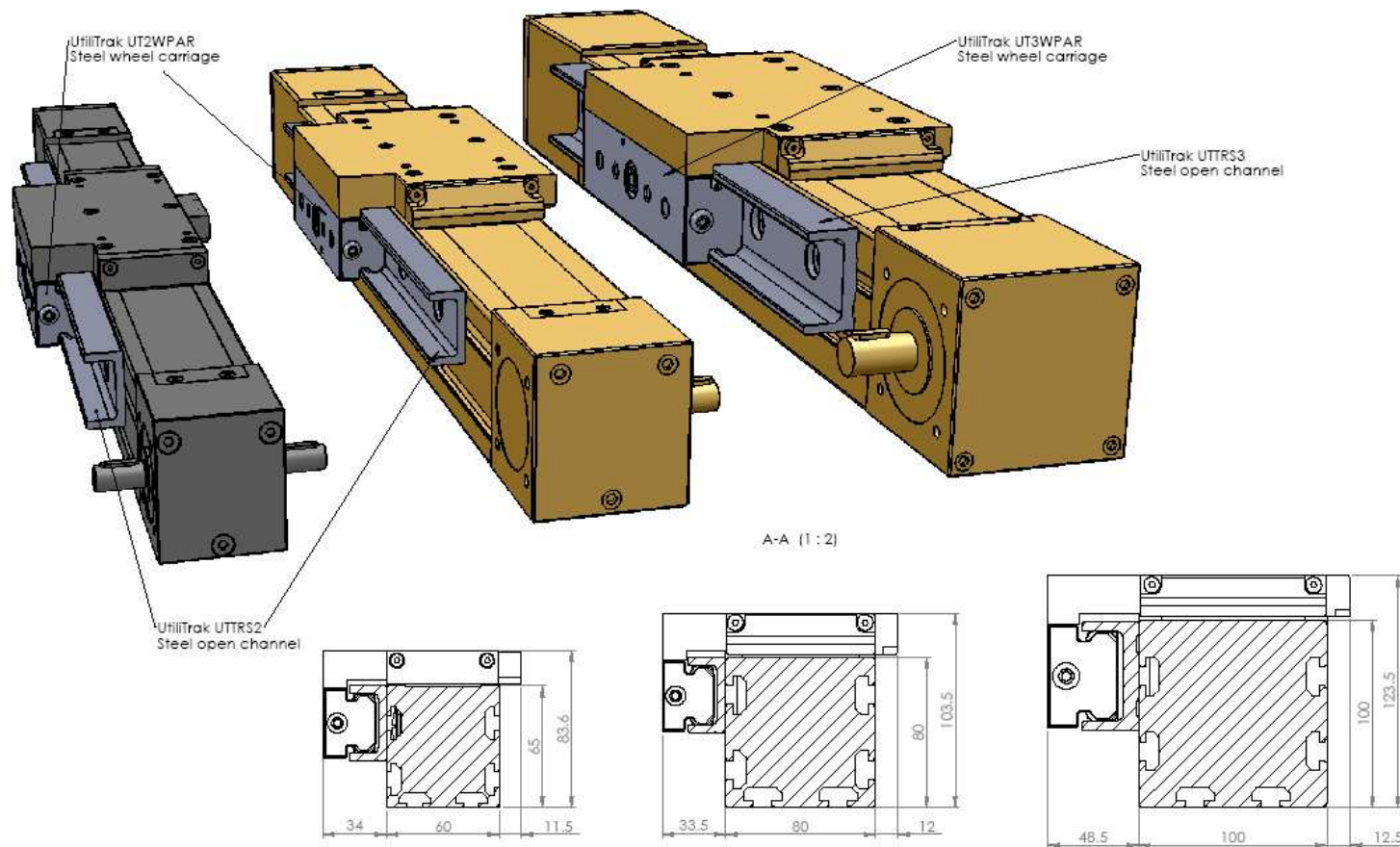


SBD





SBD



- 该系统可应用于标准 SBD 单元和 SBD 30-100XL



SBD

SDM – 螺杆传动模块





SBD

SDM – 螺杆传动模块

- 基于广受欢迎的
SBD 系列皮带传动
直线致动器
- 将滚珠螺杆融入设计。
- 可实现更高的刚度和
精度。





SBD

SDM – 螺杆传动模块

- 密闭式滚珠螺杆传动模块单元。
- 可提供 2 种尺寸（20-80 和 30-100）。
- 外形尺寸与 SBD 系列相同。
- 基于 Hepco 的 LBG 重载箱式直线滚珠导轨。
- 封装在阳极氧化铝横梁中。
- 通过不锈钢盖条密封。
- 还可提供耐腐蚀和洁净室版本。



SBD

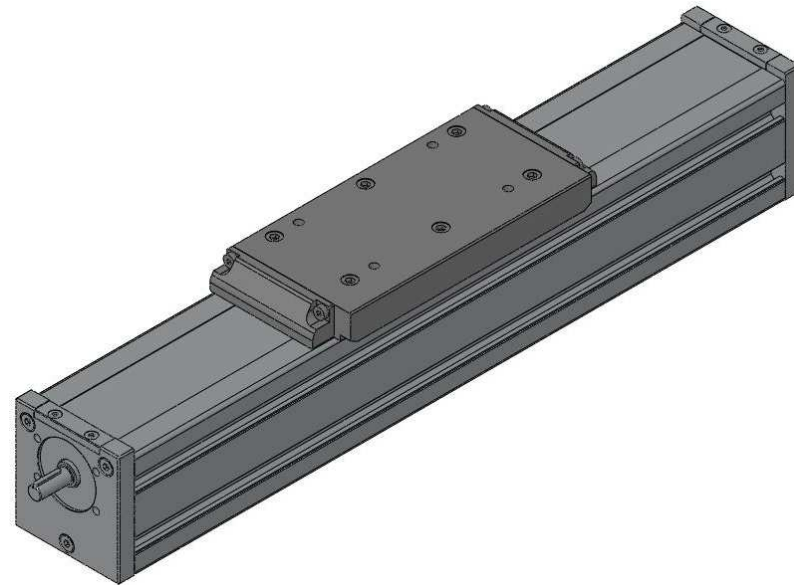




SBD

SDM – 螺杆传动模块

- 将以 60 毫米 (SDM20-80) 和 80 毫米 (SDM30-100) 为增量提供不同尺寸的单元，单体最长为 2800 毫米。
- 可根据要求提供更长的单元。





SBD

滚珠螺杆选件

- 短期内将可提供配备高导程滚珠螺杆（40 和 50 毫米）和洁净室版本的 SDM 单元。
- 有关更多详细信息，请与 Hepco 联系。

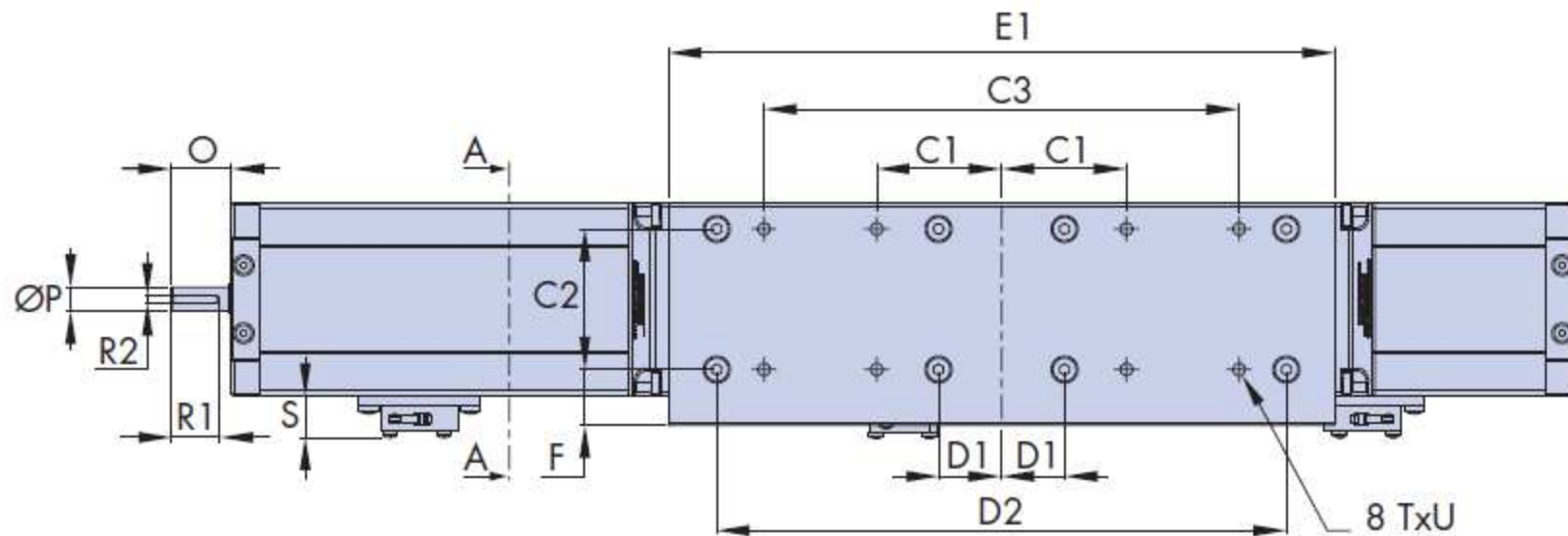
SDM Unit	Pitch
SDM 20-80	Ø16x5/10/16
SDM 30-100	Ø20x5
	Ø20x20



SBD

长承载滑座选件


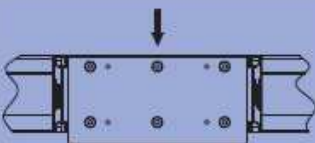

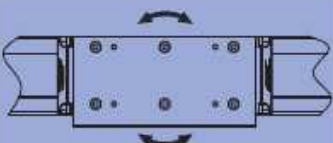

- SDM 单元可提供长承载滑座选件。
- 该版本的承载滑座中包含两个 LBG 承载滑块。
- 可提供更高的负载能力。





SBD

负载能力

SDM Unit		L1		L2		Ms		Mv		M	
											
		Nominal	@ 10000km	Nominal	@ 10000km	Nominal	@ 10000km	Nominal	@ 10000km	Nominal	@ 10000km
SDM 20-80	Standard Carriage	21200N	1813N	21200N	1813N	189Nm	16.2Nm	175Nm	14.9Nm	175Nm	14.9Nm
	Long Carriage	33920N	2900N	33920N	2900N	302Nm	25.8Nm	1611Nm	138Nm	1611Nm	138Nm
SDM 30-100	Standard Carriage	52100N	4455N	52100N	4455N	639Nm	54Nm	755Nm	64Nm	755Nm	64Nm
	Long Carriage	68800N	5882N	68800N	5882N	848Nm	72.5Nm	4214Nm	360Nm	4215Nm	360Nm



SBD

滚珠螺杆的负载能力

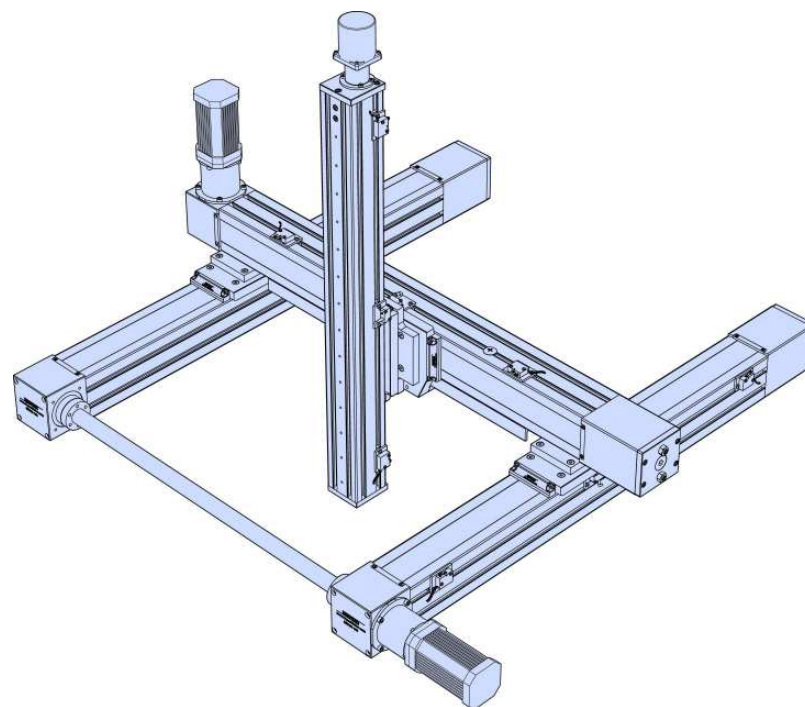
SDM Unit	Ball screw Diameter x pitch	Ball screw Nut Capacity		Maximum driving force @ 10000 km
		Static Coa	Dynamic Ca	
SDM20-80	16 x 5	17900N	7800N	620N
	16 x 10	12490N	7210N	720N
	16 x 16	12800N	6500N	760N
SDM30-100	20 x 5	23800N	11300N	900N
	20 x 20	21400N	9800N	1230N



SBD

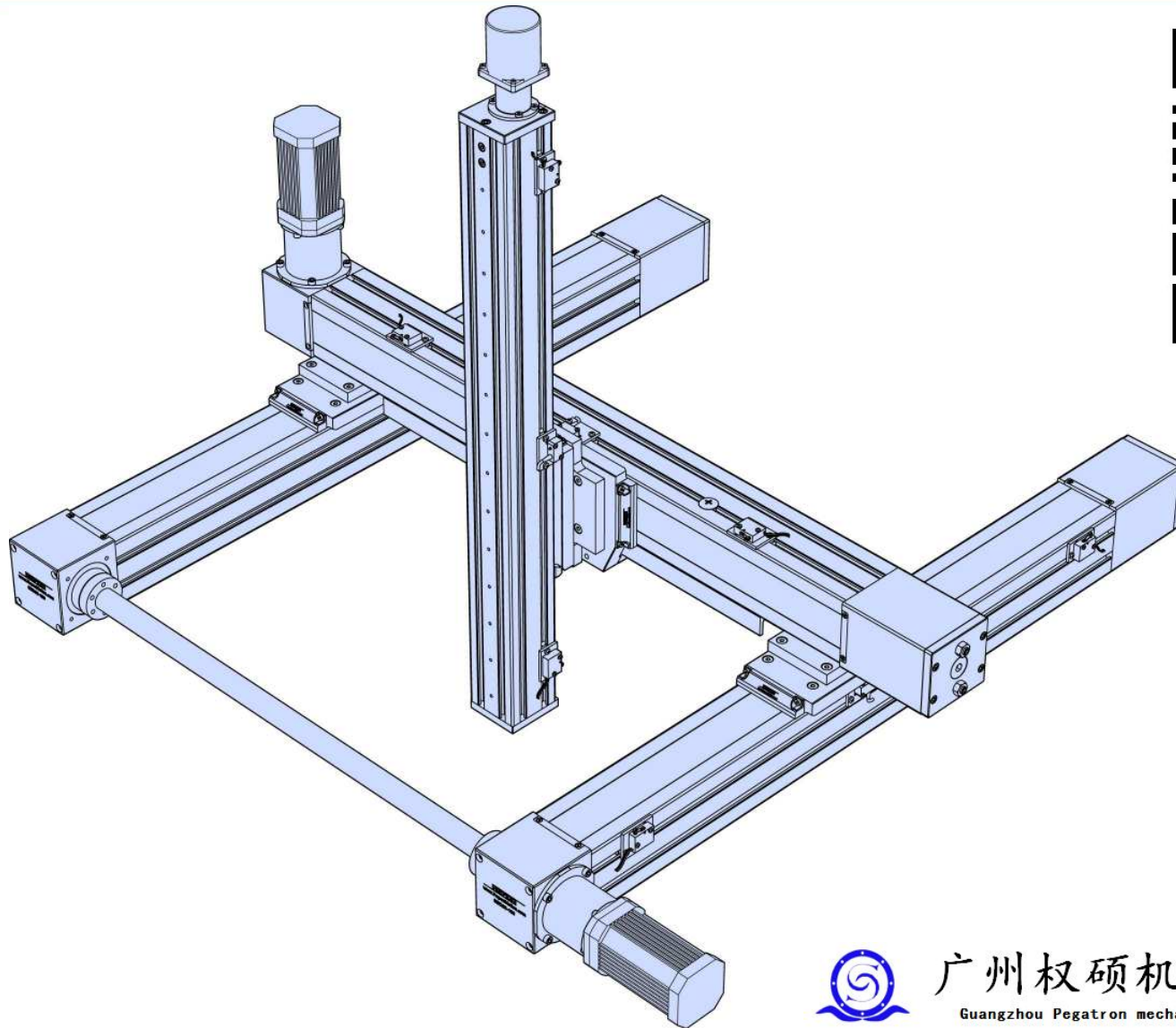
多轴系统

- 用于与 SBD 系列配合使用，构成多轴系统的 Z 轴。
- 滚珠螺杆传动可提供比皮带更高的驱动力。
- 可提供标准系列的轴连接板。
- 适用于“拾取和放置”应用。





SBD



扫码 加微信
咨询电话: 18814114058



广州权硕机电设备有限公司

Guangzhou Pegatron mechanical & electrical equipment Co., LTD